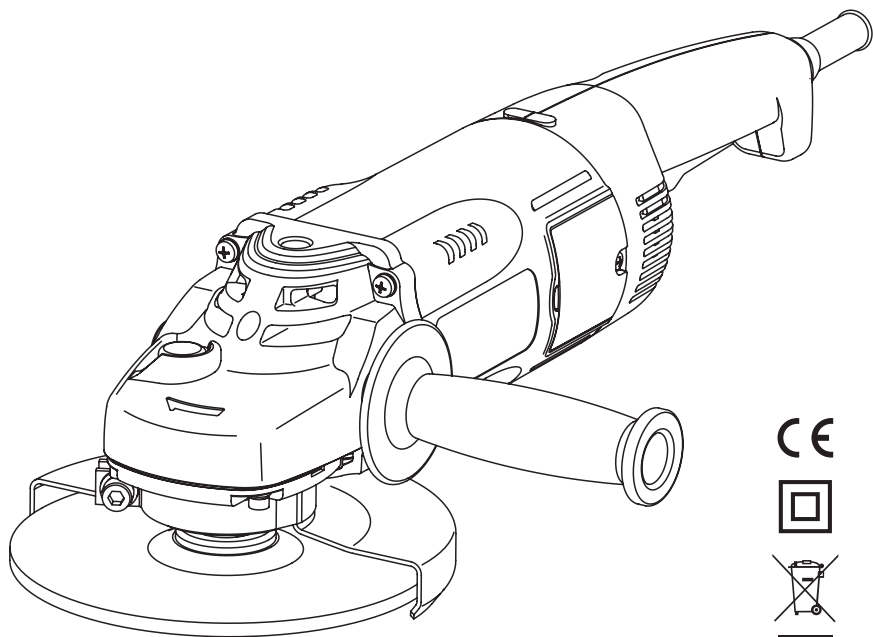


STALCO+

POWER TOOLS

SZLIFIERKA KĄTOWA S-97105

TYP: AG2302, AG1802, AG2302B, AG1802B



PL

DE

CE



 **2200W**

 **230MM**

 **230V/50Hz**

 **M14**

 **6000**



Przed przystąpieniem do korzystania ze szlifierki kątowej prosimy dokładnie zapoznać się z niniejszą instrukcją obsługi.



W trakcie pracy ze szlifierką kątową należy stosować ochroniacze na uszy.



W trakcie pracy ze szlifierką kątową należy nosić okulary ochronne.



W trakcie pracy ze szlifierką kątową należy nosić maskę przeciwpyłową.



W obrębie UE symbol ten wskazuje, że produkt nie może być utylizowany z odpadami komunalnymi. Zużyte urządzenia zawierają wartościowe materiały nadające się do recyklingu, które należy dostarczyć do ponownego wykorzystania, aby nie szkodzić środowisku naturalnemu i zdrowiu ludzkiemu przez niekontrolowane usuwanie odpadów. W związku z tym zużyte urządzenia należy utylizować z wykorzystaniem specjalnych systemów zbiórki odpadów lub przesyłać do utylizacji w miejscu, w którym zostały one zakupione. Sprzedawca przekaze urządzenie do recyklingu.

PL

DE

UŻYCIE ZGODNE Z PRZEZNACZENIEM

Szlifierka kątowa jest ręcznym urządzeniem z napędem elektrycznym wyposażonym w szybko rotującą tarczę do szlifowania napędzaną przekładnią kątową. Urządzenie razem z odpowiednią tarczą do szlifowania i osłoną zabezpieczającą usuwa zadziory odlewnicze. Urządzenie można stosować też do obrabiania różnych gatunków stali, materiałów z brązu i aluminium.

UŻYCIE NIEZGODNE Z PRZEZNACZENIEM

Wszelkie zastosowania, które nie zostały wymienione w rozdziale „Użycie zgodne z przeznaczeniem”, są niezgodne z przeznaczeniem. Urządzenia nie można stosować do następujących celów:

- obróbka innych materiałów niż te wymienione w rozdziale „**Użycie zgodne z przeznaczeniem**”.
- użycie z tarczą do pilarki,
- użycie jako urządzenie stacjonarne,
- napęd dla innych urządzeń.

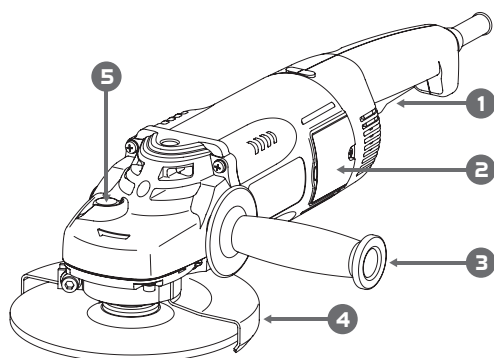
Niebezpieczeństwo skaleczenia. Za wszelkie szkody materialne i osobowe powstałe w wyniku niewłaściwego użytkowania odpowiada użytkownik urządzenia. Stosowanie innych lub nieoryginalnych części powoduje utratę gwarancji producenta.

POZOSTAŁE RYZYKA

Nawet przy korzystaniu z urządzenia zgodnie z przeznaczeniem istnieje niewielkie ryzyko, którego nie można wyeliminować. Rodzaj oraz konstrukcja urządzenia mogą być źródłem następujących potencjalnych zagrożeń:

- kontakt z niezabezpieczonymi tarczami do szlifowania
- kontakt z obracającymi się nadal tarczami do szlifowania
- wyrzut elementów tarcz do szlifowania oraz innych elementów
- uszkodzenie słuchu w przypadku niestosowania przewidzianych ochraniaczy na uszy
- wdychanie pyłów
- porażenie prądem w przypadku dotknięcia niez izolowanych elementów elektrycznych konstrukcji.

Nieprzestrzeżenie wskazówek zawartych w instrukcji obsługi może spowodować też inne zagrożenia wynikające z użycia niezgodnego z przeznaczeniem.



1. Przetączynnik Włącz/Wyłącz z blokadą
2. Pokrywa uchwytu szczotek
3. Dodatkowy uchwyt
4. Osłona tarczy
5. Blokada wrzeciona

PL

DE

DANE TECHNICZNE

TYP	AG2032 AG2032B	AG1802 AG1802B
NAPIĘCIE ZNAMIONOWE	220-240V~ / 50 Hz	
MOC	2200W	
ŚREDNICA TARCZY	230mm	180mm
PRĘDKOŚĆ OBROTOWA	6000/min	8200/min
IZOLACJA	☑ Klasa ochrony II	
POZIOM CIŚNIENIA DŹWIĘKU	LpA: 91dB(A) / KpA: 3dB(A)	
MOC AKUSTYCZNA	LwA: 102dB(A) / KwA: 3dB(A)	
POZIOM DRGAŃ NA UCHWYECIE	$a_{h,AG}$ 3,72m/s ² / K: 1,5m/s ²	
	a _{h,AG} z opisem metody pracy „Szlifowanie powierzchniowe”	

Wartości obliczone zgodnie z EN 60 745-2-3 i EN 60 745-1

OSTRZEŻENIE

Rzeczywista wartość emisji drgań podczas pracy maszyny może różnić się od wartości podanych w instrukcji obsługi lub przez producenta. Może to wynikać z następujących czynników, które należy wziąć pod uwagę przed lub w trakcie każdego użytkowania:

- sposób wykorzystania urządzenia
- rodzaj obrabianego materiału
- sprawność urządzenia
- montaż uchwytów ew. opcjonalnych uchwytów antywibracyjnych do korpusu maszyny.

Jeżeli w trakcie korzystania z urządzenia poczujesz dyskomfort lub zauważysz odbarwienie skóry na dłoniach, należy natychmiast przerwać pracę. Należy zapewnić odpowiednie przerwy w pracy. W przypadku braku zapewnienia odpowiednich przerw może wystąpić zespół wibracyjny dłoni i ręki. Należy określić stopień obciążenia w zależności od rodzaju pracy lub zastosowania urządzenia oraz zastosować odpowiednie przerwy w pracy. Dzięki temu możliwe jest znaczne zmniejszenie obciążenia w trakcie całego czasu pracy.

Należy minimalizować ryzyko, na jakie narażony jest operator przez drgania. Urządzenie należy konserwować zgodnie z instrukcją obsługi. W przypadku częstszego stosowania urządzenia należy skontaktować się z dystrybutorem w celu zakupu ew. dodatków antywibracyjnych (uchwytów). Należy unikać stosowania urządzenia w temperaturach $t=10^{\circ}\text{C}$ i niższych. Opracuj plan pracy, który umożliwi ograniczenie obciążenia drganiami.

UWAGA: Nie ma możliwości uniknięcia obciążenia hałasem wywołanego przez urządzenie. Prace o dużej intensywności hałasu należy wykonywać w dozwolonym wymiarze i wyznaczonym czasie. Przestrzegaj czasu na odpoczynek i ogranicz czas trwania pracy do niezbędnego minimum. Dla ochrony własnej oraz ochrony osób znajdujących się w otoczeniu należy stosować odpowiednie ochroniacze na uszy.

OGÓLNE WSKAZÓWKI DOTYCZĄCE BEZPIECZNEJ EKSPLOATACJI ELEKTRONARZĘDZI

UWAGA: Należy zapoznać się ze **wszystkimi wskazówkami dot. bezpieczeństwa i instrukcjami**. Nieprzestrzeganie wskazówek bezpieczeństwa i instrukcji może prowadzić do porażenia prądem elektrycznym, pożaru lub ciężkich obrażeń ciała.

Wszystkie wskazówki i instrukcje bezpieczeństwa należy zachować do wglądu w przyszłości.

Pojęcie zastosowane we wskazówkach bezpieczeństwa „Elektronarzędzie” odnosi się do elektronarzędzi zasilanych sieciowo (z kablem zasilającym) oraz elektronarzędzi zasilanych akumulatorowo (bez kabla zasilającego).

1. BEZPIECZEŃSTWO W MIEJSCU PRACY

- **Należy dbać o czystość i dobre oświetlenie stanowiska pracy.** Nieporządek lub brak oświetlenia w miejscu pracy mogą prowadzić do wypadków.
- **Nie wolno używać elektronarzędzia w środowisku zagrożonym wybuchem, w którym znajdują się ciecze łatwopalne, gazy czy pyły.** Elektronarzędzia wytwarzają iskry, które mogą prowadzić do zapłonu pyłów lub oparów.
- **Podczas pracy z użyciem elektronarzędzia zabronić dostępu dzieciom i innym osobom.** W przypadku odwrócenia uwagi można stracić kontrolę nad urządzeniem.

2. BEZPIECZEŃSTWO ELEKTRYCZNE

- **Wtyczka elektronarzędzia musi pasować do gniazdka. Nie wolno w żaden sposób modyfikować wtyczki. Nie wolno używać adapterów do wtyczek w połączeniu z elektronarzędziami uziemionymi.** Niemodyfikowane wtyczki oraz odpowiednie gniazda zmniejszają ryzyko porażenia prądem.
- **Należy unikać kontaktu z uziemionymi powierzchniami, jak rury, grzejniki, piece i lodówki.** W przypadku kontaktu z uziemieniem istnieje podwyższone ryzyko porażenia prądem.
- **Narzędzia elektryczne należy chronić przed deszczem i wilgocią.** Przeniknięcie wody do elektronarzędzia zwiększa ryzyko porażenia prądem.
- **Nie wolno używać kabla niezgodnie z jego przeznaczeniem, np. do przenoszenia, zawieszania elektronarzędzia czy do wyciągania wtyczki z gniazdka. Kabel należy chronić przed wysokimi temperaturami, olejem, ostrymi krawędziami czy ruchomymi elementami urządzenia.** Uszkodzone lub poplątane przewody zwiększają ryzyko porażenia prądem elektrycznym.
- **W przypadku wykonywania pracy przy użyciu elektronarzędzia na zewnątrz należy stosować wyłącznie przedłużacz przystosowany do pracy na zewnątrz.** Zastosowanie przedłużacza przystosowanego do pracy na zewnątrz zmniejsza ryzyko porażenia prądem.
- **Jeżeli użycie elektronarzędzia w środowisku wilgotnym jest nieuniknione, należy zastosować wyłącznik różnicowoprądowy.** Zastosowanie wyłącznika różnicowoprądowego zmniejsza ryzyko porażenia prądem.

3. BEZPIECZEŃSTWO OSÓB

- **Bądź czujny, zwracaj uwagę na to, co robisz, i z rozwagą używaj elektronarzędzia. Nie używaj elektronarzędzia, jeśli jesteś zmęczony lub znajdujesz się pod wpływem narkotyków, alkoholu czy leków.** Chwila nieuwagi podczas pracy z użyciem elektronarzędzia może prowadzić do

poważnych obrażeń ciała.

- **Stosuj zawsze środki ochrony osobistej i zawsze zakładaj okulary ochronne.** Stosowanie środków ochrony osobistej, takich jak maska przeciwpyłowa, antypoślizgowe obuwie ochronne, kask czy ochraniacze na uszy, w zależności od rodzaju i sposobu zastosowania elektronarzędzia, zmniejsza ryzyko obrażeń ciała.
- **Unikaj niezamierzonego uruchamiania urządzenia. Przed podłączeniem urządzenia do sieci elektrycznej lub podłączeniem akumulatora oraz przed wzięciem urządzenia do ręki lub przenoszeniem go upewnij się, że urządzenie jest wyłączone.** Trzymając w trakcie przenoszenia elektronarzędzia palec na włączniku lub podłączając włączone urządzenie do prądu, możesz spowodować wypadek.
- **Przed włączeniem elektronarzędzia należy usunąć narzędzia nastawcze oraz klucze.** Narzędzie lub klucz znajdujący się w ruchomym elemencie urządzenia może spowodować obrażenie ciała.
- **Unikaj niewygodnej pozycji ciała. Zapewnij sobie bezpieczną pozycję i w każdym momencie utrzymuj równowagę.** Dzięki temu będziesz mógł lepiej kontrolować elektronarzędzie w nagłych sytuacjach.
- **Stosuj odpowiednią odzież. Nie noś luźnej odzieży czy biżuterii. Nie wolno zbliżać włosów, ubrań czy rękawic do ruchomych części urządzenia.** Istnieje niebezpieczeństwo wciągnięcia luźnych ubrań, biżuterii czy długich włosów przez ruchome części urządzenia.
- **Jeśli możliwe jest zamontowanie urządzeń odsysających i odpylających, upewnij się, że są one podłączone i użytkowane prawidłowo.** Stosowanie urządzeń odpylających zmniejsza zagrożenia powodowane pyłem.

4. STOSOWANIE I OBCHODZENIE SIĘ Z ELEKTRONARZĘDZIEM

- **Nie wolno przeciążać urządzenia. Należy używać elektronarzędzia do prac, do których jest ono przeznaczone.** Odpowiednim elektronarzędziem pracuje się lepiej i bezpieczniej w podanym zakresie mocy.
- **Nie używaj elektronarzędzia z uszkodzonym przetwornikiem.** Elektronarzędzie, którego nie można włączać lub wyłączać, stanowi zagrożenie i podlega naprawie.
- **Przed rozpoczęciem nastawy urządzenia, zmianą osprzętu lub odłożeniem urządzenia należy wyciągnąć wtyczkę z gniazdka lub usunąć akumulator.** Takie działanie zapobiega niezamierzonemu uruchomieniu elektronarzędzia.
- **Nieużywane elektronarzędzie należy przechowywać poza zasięgiem dzieci. Urządzenie nie może być używane przez osoby, które nie zaznajomiły się z jego obsługą lub z niniejszą instrukcją.** Elektronarzędzia

stanowią zagrożenie, jeżeli używają ich niedoświadczone osoby.

- **Elektronarzędzia należy starannie konserwować. Należy kontrolować, czy ruchome części pracują poprawnie i czy się nie blokują, czy części nie są popękane lub uszkodzone w sposób, który może zakłócać działanie elektronarzędzia. Uszkodzone elementy należy naprawić przed przystąpieniem do użytkowania urządzenia.** Przyczyną wielu wypadków jest niewłaściwa konserwacja elektronarzędzi.
- **Należy zadbać, aby narzędzia tnące były ostre i czyste.** Utrzymywane w dobrym stanie narzędzia tnące z ostrymi krawędziami tnącymi mniej się blokują i łatwiej się je prowadzi.
- **Elektronarzędzie, osprzęt, narzędzia robocze itp. należy stosować zgodnie z instrukcją obsługi. Należy przy tym uwzględnić warunki pracy i rodzaj czynności.** Używanie elektronarzędzi do prac niezgodnych z przeznaczeniem może prowadzić do niebezpiecznych sytuacji.

5. SERWIS

- **Naprawę elektronarzędzia należy zlecać wyłącznie wykwalifikowanemu personelowi i wyłącznie przy użyciu oryginalnych części.** Dzięki temu będziesz miał pewność, że elektronarzędzie jest bezpieczne.

WSKAZÓWKI DOTYCZĄCE BEZPIECZEŃSTWA DLA WSZYSTKICH ZASTOSOWAŃ

- **WSPÓLNE OSTRZEŻENIA DLA SZLIFOWANIA**
- **Niniejsze elektronarzędzie należy stosować jako urządzenie do szlifowania. Należy przestrzegać wszystkich wskazówek bezpieczeństwa, zaleceń, ilustracji i danych dostarczonych razem z urządzeniem.** Nieprzestrzeganie poniższych zaleceń może prowadzić do porażenia prądem, pożaru lub poważnych obrażeń ciała.
- **Elektronarzędzie nie jest przeznaczone do szlifowania papierem ściernym, obróbki szczotkami drucianymi, polerowania i cięcia.** Użycie niezgodne z przeznaczeniem może stanowić zagrożenie i prowadzić do obrażeń ciała.
- **Nie należy stosować osprzętu, który nie został przewidziany przez producenta dla tego narzędzia i nie jest przez niego zalecany.** Sama możliwość zamocowania osprzętu do elektronarzędzia nie gwarantuje bezpieczeństwa użytkownika.
- **Dopuszczalna prędkość obrotowa narzędzi roboczych musi być co najmniej równa maksymalnej prędkości obrotowej elektronarzędzia.** Osprzęt obracający się szybciej może ulec zniszczeniu.
- **Średnica zewnętrzna oraz grubość narzędzia roboczego muszą odpowiadać wymiarom elektronarzędzia.** W przypadku nieprawidłowo

PL

DE

zwymiarowanego narzędzia roboczego nie można zapewnić dostatecznej ochrony i kontroli.

- **Tarcze do szlifowania, kołnierze, talerze do szlifowania i inny osprzęt muszą dokładnie pasować do wrzeciona elektronarzędzia.** Narzędzia, które nie pasują dokładnie do wrzeciona elektronarzędzia, obracają się nierównomiernie, silnie wibrują i mogą powodować utratę kontroli.
- **Nie wolno stosować uszkodzonych narzędzi roboczych. Przed każdym użyciem narzędzia roboczego należy sprawdzić takie narzędzi robocze, jak tarcze do szlifowania pod kątem występowania odprysków i pęknięć, talerz szlifierski pod kątem pęknięć, przetarć lub wyraźnych śladów zużycia, szczotki druciane pod względem obecności luźnych lub połamanych drutów.** Jeśli elektronarzędzie lub narzędzie robocze upadnie, należy sprawdzić, czy nie uległo uszkodzeniu, lub użyć innego nieuszkodzonego narzędzia. Po sprawdzeniu i zamontowaniu narzędzia roboczego należy wykonać jednogminutowy test urządzenia z maksymalną prędkością obrotową. W czasie testu należy uważać, aby żadna osoba nie przebywała w obszarze obracającego się urządzenia roboczego. Uszkodzone narzędzie pęka w trakcie przeprowadzania testu.
- **Należy stosować środki ochrony osobistej. W zależności od rodzaju użycia należy stosować pełną ochronę twarzy, ochronę oczu lub okulary ochronne. W razie potrzeby należy zakładać maskę przeciwpyłową, ochraniacze na uszy, rękawice lub specjalny fartuch chroniący przed zwiercinami i opiłkami.** Należy chronić oczy przed unoszącymi się ciałami obcymi, jakie powstają w trakcie wykonywania różnych prac. Maski przeciwpyłowe lub do ochrony dróg oddechowych muszą filtrować powstający podczas pracy pył. W przypadku długotrwałego narażenia na hałas może wystąpić ubytek słuchu.
- **Zwróć uwagę, aby osoby postronne zachowały bezpieczny odstęp od miejsca pracy. Każda osoba wchodząca w obszar pracy musi nosić środki ochrony osobistej.** Odłamki obrabianego materiału lub złamane narzędzia robocze mogą odskoczyć i spowodować obrażenia również poza bezpośrednim obszarem pracy.
- **Podczas wykonywania prac, w trakcie których narzędzie robocze może natrafić na ukryte przewody elektryczne lub własny przewód zasilający, należy trzymać urządzenie tylko za izolowane uchwyty.** Kontakt z przewodem znajdującym się pod napięciem może doprowadzić do przeniesienia napięcia na metalowe elementy i spowodować porażenie prądem.
- **Przewód zasilający trzymaj z dala od obracających się narzędzi roboczych.** Utrata kontroli nad urządzeniem może spowodować

przecięcie lub zakleszczenie przewodu zasilającego lub wciągnięcie ręki lub dłoni w obracające się narzędzie robocze.

- **Nigdy nie odkładać elektronarzędzia przed całkowitym zatrzymaniem się narzędzia roboczego.** Obracające się narzędzie robocze może zetknąć się z powierzchnią, na którą odkładane jest elektronarzędzie, co może spowodować utratę kontroli nad narzędziem.
- **Nie wolno przenosić włączonego urządzenia.** Może dojść do przypadkowego wciągnięcia odzieży przez obracające się narzędzie robocze lub jego wwiercenia w ciało.
- **Należy regularnie czyścić otwory wentylacyjne elektronarzędzia.** Dmuchawa silnika zasysa do obudowy kurz, a duże nagromadzenie pyłu metalowego może powodować zagrożenie elektryczne.
- **Nie używaj elektronarzędzia w pobliżu materiałów łatwopalnych.** Iskry mogą spowodować zapalenie się takich materiałów.
- **Nie wolno stosować żadnych narzędzi roboczych, które wymagają stosowania chłodzenia cieczą.** Woda lub inne ciecze chłodzące mogą prowadzić do porażenia prądem.

POZOSTAŁE WSKAZÓWKI DOTYCZĄCE BEZPIECZEŃSTWA DLA WSZYSTKICH ZASTOSOWAŃ

PL

DE

ODRZUT I ZWIĄZANE Z NIM OSTRZEŻENIA DOT. BEZPIECZEŃSTWA. Odrzut jest to nagła reakcja urządzenia na haczenie lub zablokowanie obracającego się narzędzia roboczego, takiego jak tarcza do szlifowania, talerz do szlifowania, szczotka druciana itp. Haczenie lub zablokowanie prowadzi do nagłego zatrzymania obracającego się narzędzia roboczego, co powoduje, że niekontrolowane elektronarzędzie zaczyna przyspieszać w kierunku przeciwnym do kierunku obrotów narzędzia roboczego w punkcie zablokowania. Przykładowo tarcza do szlifowania zacznie haczyć lub blokować się w obrabianym materiale, krawędź zagłębiająca się w materiał może zakleszczyć się i spowodować wyłamanie tarczy lub odrzut. W zależności od kierunku obrotu tarczy w punkcie zablokowania tarcza szlifierska będzie obracać się w kierunku do lub od użytkownika. Może dojść przy tym do pęknięcia tarczy szlifierskiej.

Zjawisko odrzutu jest wynikiem niewłaściwego lub nieprawidłowego zastosowania elektronarzędzia. Można zapobiec zjawisku odrzutu poprzez zastosowanie odpowiednich środków ostrożności.

- **Elektronarzędzie należy trzymać mocno i pewnie. Należy przyjąć taką pozycję ciała i rąk, która umożliwi tłumienie sił odrzutu. Należy zawsze używać uchwytu dodatkowego, o ile znajduje się on w wyposażeniu, aby uzyskać jak najlepszą kontrolę nad siłami odrzutu lub momentu reakcji podczas uruchamiania.** Użytkownik może kontrolować moment reakcji

i siły odrzutu, stosując odpowiednie środki ostrożności.

- **Nigdy nie zbliżaj dłoni do obracających się narzędzi roboczych.** Przy odrzucie narzędzie może przejechać po dłoni.
- **Należy ustawić się w taki sposób, aby w przypadku odrzutu użytkownik znajdował się poza strefą zasięgu urządzenia.** Odrzut następuje zawsze w kierunku przeciwnym do kierunku obrotu tarczy w punkcie zablokowania.
- **Szczególną ostrożność należy zachować przy pracy w obszarze narożników, ostrych krawędzi itp. Należy unikać odbicia i zakleszczenia narzędzi roboczych na obrabianym materiale.** Obracające się narzędzia robocze mają tendencję do blokowania się na narożnikach, ostrych krawędziach lub w momencie odbicia. Powoduje to utratę kontroli lub odrzut.
- **Nie wolno stosować tarcz łańcuchowych lub zębatych do cięcia.** Narzędzia robocze tego typu powodują często odrzut lub utratę kontroli nad elektronarzędziem.

SZCZEGÓLNE WSKAZÓWKI BEZPIECZEŃSTWA DOTYCZĄCE SZLIFOWANIA

PL

DE

- **Należy stosować wyłącznie taki osprzęt szlifierski, który jest zalecany do danego elektronarzędzia oraz osłonę zaprojektowaną do danego osprzętu.** Osprzęt nieprzeznaczony do danego elektronarzędzia nie zostanie osłonięty w odpowiednim stopniu i stanowi zagrożenie.
- **Osłonę należy przymocować dokładnie do elektronarzędzia i nastawić w taki sposób, aby zapewniony był najwyższy stopień bezpieczeństwa, tzn. tak, aby jak najmniejsza część osprzętu szlifierskiego wystawała w kierunku operatora.** Osłona ma za zadanie chronić użytkownika przed odłamkami i przypadkowym kontaktem z osprzętem szlifierskim.
- **Osprzęt szlifierski można stosować tylko do prac, do których jest on przeznaczony. Na przykład: Nie wolno nigdy szlifować bocznej powierzchni tarczy do cięcia.** Tarcze do cięcia przeznaczone są do obróbki materiału za pomocą krawędzi tarczy. Boczne przyłożenie siły na tarcze może prowadzić do pęknięcia osprzętu szlifierskiego.
- **Do zastosowanej tarczy szlifierskiej należy używać wyłącznie nieuszkodzonych kołnierzy mocujących o odpowiednim rozmiarze i kształcie.** Odpowiednie kołnierze mocujące podtrzymują tarczę i zmniejszają ryzyko jej pęknięcia. Kołnierze do tarcz do cięcia mogą się różnić od kołnierzy do tarcz do szlifowania.
- **Nie wolno stosować zużytych tarcz do szlifowania przeznaczonych**

do większych elektronarzędzi. Tarcze przeznaczone do większych elektronarzędzi nie są przystosowane do wyższych prędkości obrotowych mniejszych narzędzi i mogą pękać.

OBSŁUGA, TRANSPORT I PRZECHOWYWANIE TARCZ DO SZLIFOWANIA

Tarcze do szlifowania są delikatne, wrażliwe na uderzenia i wstrząsy. Dlatego należy zastosować szczególne środki:

- Nie wolno upuszczać tarcz i należy unikać działania nagłych sił uderzeniowych.
- Nie wolno stosować tarcz, które upadły lub są uszkodzone.
- W trakcie pracy należy unikać drgań czy wstrząsów.
- Należy unikać uszkodzenia otworu mocowania.
- Należy unikać obciążeń powierzchni ścierniej.
- Tarcze szlifierskie należy przechowywać na płasko lub pionowo, w warunkach suchych, bez narażania na wpływ mrozu i w stałej średniej temperaturze.
- Tarcze szlifierskie należy przechowywać w oryginalnym opakowaniu lub w specjalnych pojemnikach i regałach.

PRZED URUCHOMIENIEM

1. NAPIĘCIE ELEKTRYCZNE:

Przed podłączeniem urządzenia do sieci elektrycznej należy się upewnić, że napięcie odpowiada danym na tabliczce znamionowej.

2. WŁĄCZNIK ZASILANIA:

Włącznik automatycznie znajduje się w pozycji „WYŁ”

3. PRZEDŁUŻACZ:

Jeżeli obszar roboczy nie znajduje się w pobliżu przyłącza zasilania, należy zastosować przedłużacz o odpowiednim przekroju i mocy znamionowej. Przedłużacz powinien być możliwie jak najkrótszy.

4. MONTAŻ I NASTAWA OSŁONY ZABEZPIECZAJĄCEJ:

Osłona zabezpieczająca chroni przed uszkodzeniami w przypadku pęknięcia tarczy podczas pracy. Przed rozpoczęciem szlifowania należy upewnić się, że osłona jest zamontowana i zamocowana prawidłowo. Luzując lekko śrubę blokującą osłonę, można obracać i ustawiać pod dowolnym kątem w celu uzyskania maksymalnej ochrony. Po dokonaniu nastawy osłony zabezpieczającej należy upewnić się, że śruba blokująca została dokręcona prawidłowo. Urządzenie razem z odpowiednią tarczą do szlifowania i osłoną zabezpieczającą usuwa zadziory odlewnicze. Urządzenie można stosować też do obrabiania różnych gatunków stali, materiałów z brązu i aluminium.

5. Należy upewnić się, że zamontowana tarcza szlifierska oraz pozostałe

PL

DE

elementy zostały zamontowane zgodnie z instrukcjami producenta. Należy również zwrócić uwagę, aby konstrukcja zastosowanej tarczy była odpowiednia, bez pęknięć i uszkodzonej powierzchni. Należy również upewnić się, że tarcza zamontowana jest prawidłowo a nakrętka tarczy jest mocno dokręcona. Patrz rozdział „Montaż tarczy do szlifowania”. Należy stosować podkładki, jeżeli są one dostarczane z tarczami do szlifowania wykonanymi z łączonego materiału ściernego i jeśli są wymagane. Nie wolno stosować oddzielnych tulei redukcyjnych lub adapterów w celu dopasowywania tarcz szlifierskich z większym otworem.

Nie wolno stosować tarcz do cięcia do obróbki zgrubnej.

6. ROZRUCH PRÓBNY

Przed użyciem narzędzia należy upewnić się, że produkt ścierny jest prawidłowo zamontowany i dokręcony, następnie należy włączyć urządzenie bez obciążenia na 30 sekund w bezpiecznej pozycji. W przypadku wystąpienia znacznych drgań lub wad należy natychmiast zatrzymać urządzenie. W takim przypadku należy sprawdzić urządzenie i poszukać przyczyny.

7. KONTROLA BLOKADY WRZECIONA

Należy sprawdzić, czy blokada wrzeciona jest odblokowana. W tym celu wcisnąć przycisk blokady wrzeciona dwa, trzy razy przed włączeniem urządzenia.

WSKAZÓWKI DOTYCZĄCE PRACY

1. Należy sprawdzić, czy napięcie zasilające jest zgodne z danymi na tabliczce znamionowej.

2. Przed przystąpieniem do pracy należy upewnić się, że materiał ścierny został zamontowany prawidłowo i jest dokręcony. Należy uruchomić urządzenie i pozostawić minutę na biegu jałowym w bezpiecznej pozycji roboczej. W przypadku wystąpienia znacznych drgań lub innych wad należy natychmiast zatrzymać urządzenie. W takim przypadku należy sprawdzić urządzenie pod kątem usterki. Najlepsze efekty podczas szlifowania osiąga się, kiedy tarcza szlifierska ustawiona jest pod kątem 15-30° względem płaszczyzny szlifowania (patrz rys. 1).

3. MONTAŻ TARCZY DO SZLIFOWANIA

UWAGA! Tarczę do szlifowania można wymieniać wyłącznie przy wyłączonym silniku i odłączonym wtyczce zasilania.

- Na górze urządzenia znajduje się blokada wrzeciona. Blokadę można wcisnąć wyłącznie przy nieruchomej tarczy! Blokada wrzeciona blokuje wrzeciono, kołnierz można zatem łatwo odkręcić od wrzeciona w celu wymiany tarczy.

- Dopuszczalna prędkość obwodowa podana jest na tarczy i wynosi 80m/s.
- Nie wolno stosować tarcz grubszych niż 8 mm.
- Tarcza do szlifowania montowana jest na osi napędowej. W tym celu należy poluzować nakrętkę kołnierзовą za pomocą klucza krzykowego. Za pomocą blokady wrzeczona należy zablokować oś napędową (patrz rysunki 2-3).

4. WŁĄCZANIE / WYŁĄCZANIE:

Urządzenie jest zabezpieczone przed niezamierzonym uruchomieniem. Aby włączyć urządzenie, należy wcisnąć dźwignię blokującą znajdującą się w przedniej części włącznika, w tył. Dopiero wtedy można wcisnąć włącznik i uruchomić urządzenie. Aby wyłączyć urządzenie, należy zwolnić włącznik.

5. Montaż uchwytu bocznego (dodatkowego)

Przed uruchomieniem należy zamocować na urządzeniu uchwyt boczny. Uchwyt boczny można zamontować dowolnie w jednej z trzech pozycji na boku urządzenia, w zależności od tego, która pozycja jest najbardziej odpowiednia i zapewni prawidłowe ustawienie osłony zabezpieczającej. Podczas szlifowania należy trzymać urządzenie mocno i pewnie obiema rękami (jedna ręka na uchwycie przetącznika, a druga na uchwycie bocznym).

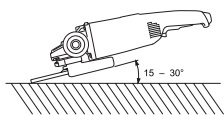
6. Blokada wrzeczona

Należy wcisnąć blokadę wrzeczona, aby zapobiegać obracaniu się wrzeczona w trakcie montażu lub demontażu osprzętu. **OSTROŻNIE:** Nie wolno uruchamiać blokady wrzeczona, gdy wrzeczono się obraca, może to spowodować uszkodzenie urządzenia.

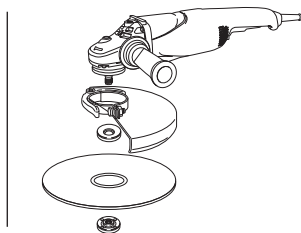
W celu zapewnienia bezpieczeństwa i niezawodności urządzenia prace naprawcze, konserwacyjne i nastawcze powinny być wykonywane wyłącznie przez autoryzowane przez producenta warsztaty lub centra serwisowe przy użyciu wyłącznie oryginalnych części producenta. Uwaga! Należy stosować przekładki, jeżeli takie są udostępniane i wymagane wraz z narzędziem szlifującym.

OSPRZĘT

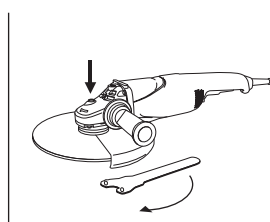
- Dodatkowy uchwyt
- Osłona zabezpieczająca



RYS. 1



RYS. 2



RYS. 3

KONSERWACJA

UWAGA! Przed przystąpieniem do nastawy, serwisu czy konserwacji należy wyjąć wtyczkę przewodu zasilającego z gniazdka.

Urządzenie czyścić wyłącznie na sucho. Do czyszczenia nie używać wody ani detergentów.

- Regularna konserwacja szlifierki kątovej zapobiega problemom.
- Urządzenie przechowywać w suchym pomieszczeniu.
- Otwory wentylacyjne urządzenia muszą być zawsze czyste. Aby uniknąć ryzyka porażenia prądem elektrycznym, chronić urządzenie przed pyłem i zanieczyszczeniem.
- Pył szlifierski należy usuwać z otworów wentylujących i z wnętrza urządzenia za pomocą sprężonego powietrza.

UWAGA: Iskry wydobywające się czasami z komory silnika są zjawiskiem naturalnym. Jeżeli uszkodzony jest kabel przyłączeniowy urządzenia, należy go wymienić na specjalny przewód przyłączeniowy dostępny u producenta lub w serwisie klienta.

PRACE NAPRAWCZE I KONSERWACYJNE MOGĄ BYĆ WYKONYWANE WYŁĄCZNIE PRZEZ WYKwalifikowany PERSONEL FACHOWY. W RAZIE POTRZEBY POLECAMY NASZE CENTRUM SERWISOWE

DEKLARACJA ZGODNOŚCI WE

EC Declaration of Conformity

STALCO Spółka z Ograniczoną Odpowiedzialnością S.K.A., ul. Torowa 41, 32-050 Skawina oświadcza niniejszym, że opisana poniżej maszyna jest zgodna pod względem konstrukcji i budowy oraz w wersji wprowadzonej przez nas do obrotu z odnośnymi podstawowymi wymaganiami bezpieczeństwa i ochrony zdrowia zawartymi w dyrektywach WE (patrz punkt 4).

Niniejsza deklaracja dotyczy wyłącznie maszyny w stanie, w jakim wprowadzona została ona do obrotu, i nie uwzględnia części montowanych później przez użytkownika końcowego lub późniejszych jego ingerencji.

1. PRZEDMIOT DEKLARACJI FUNKCJA	SZLIFIERKA KĄTOWA Usuwanie zadziorów i obróbka końcowa różnych gatunków stali, brązu i aluminium oraz odlewów.
2. MODEL WYROBU	AG2302
3. NR SERYJNY	xxx - xxx
4. ODNOŚNIE DYREKTYWY WE	DYREKTYWA MASZYNOWA 2006 / 42 / WE
POZOSTAŁE DYREKTYWY WE	DYREKTYWA EMC 2004 / 108 / EC (ważna do 19.04.2016) 2014 / 30 / EU (ważna od 20.04.2016) DYREKTYWA ROHS 2011 / 65 / EU
5. ZASTOSOWANE NORMY ZHARMONIZOWANE	EN 60745-1:2009+A11:2010 EN 60745-2-3:2011+A2:2013+A11:2014+A12:2014+A13:2015 EN55014-1:2006+A1:2009+A2:2011 EN55014-2:2015 EN61000-3-2:2014 EN61000-3-3:2013
6. PODMIOT ODPOWIEDZIALNY ZA PRZYGOTOWANIE DOKUMENTACJI	STALCO Spółka z Ograniczoną Odpowiedzialnością S.K.A., ul. Torowa 41, 32-050 Skawina
7. DATA / MIEJSCE / NAZWA	15.01.2018 Skawina
8. PODPIS	

Prezes Zarządu
Marek Zajęc



PL

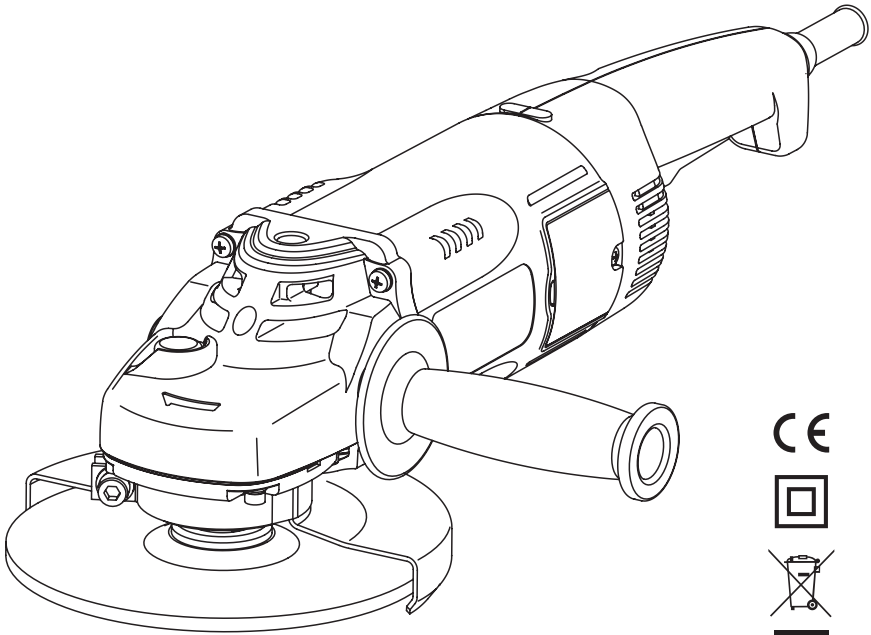
DE

STALCO+

POWER TOOLS

BEDIENUNGSANLEITUNG WINKELSCHLEIFER

TYP: AG2302, AG1802, AG2302B, AG1802B



PL

DE

CE



 **2200W**

 **230MM**

 **230V/50Hz**

 **M14**

 **6000**



Lesen Sie diese Bedienungsanleitung gut durch, bevor Sie den Winkelschleifer benutzen.



Tragen Sie Gehörschutz, Wenn Sie den Winkelschleifer benutzen.



Beim Arbeiten mit dem Winkelschleifer, tragen Sie eine Schutzbrille.



Beim Arbeiten mit dem Winkelschleifer, tragen Sie Staubschutzmaske.



Innerhalb der EU weist dieses Symbol darauf hin, dass dieses Produkt nicht über den Hausmüll entsorgt werden darf. Altgeräte enthalten wertvolle recyclingfähige Materialien, die einer Wiederverwertung zugeführt werden sollten und um der Umwelt bzw. der menschlichen Gesundheit nicht durch unkontrollierte Müllbeseitigung zu schaden. Bitte entsorgen Sie Altgeräte deshalb über geeignete Sammelsysteme oder senden Sie das Gerät zur Entsorgung an die Stelle, bei der Sie es gekauft haben. Diese wird dann das Gerät der stofflichen Verwertung zuführen.

PL

DE

BESTIMMUNGSGEMÄßE VERWENDUNG

Ein Winkelschleifer ist ein elektrisch angetriebenes handgehaltenes Gerät mit einer schnell rotierenden runden Schleifscheibe, die über ein Winkelgetriebe angetrieben wird. Eingesetzt als Schleifer mit entsprechender Schleifscheibe und Schutzhaube kann Gussgrat entfernt werden und verschiedene Stahlqualitäten, Bronze- und Aluminiummaterialien endbearbeitet werden.

NICHT BESTIMMUNGSGEMÄßE VERWENDUNG

Alle Anwendungen mit dem Gerät die nicht im Kapitel „bestimmungsgemäße Verwendung“ genannt sind, gelten als eine nicht bestimmungsgemäße Verwendung. Das Gerät darf nicht zu folgenden Zwecken eingesetzt werden:

- Bearbeiten von anderen Materialien, die nicht in der bestimmungsgemäßen Verwendung aufgeführt sind,
- Einsatz mit einem Sägeblatt,
- Einsatz als stationäres Gerät,
- Antrieb für andere Geräte

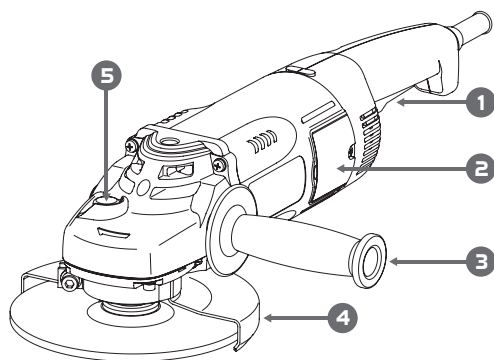
Es besteht Verletzungsgefahr. Für alle daraus entstandenen Sachschäden sowie Personenschäden, die auf Grund einer Fehlanwendung entstanden sind, haftet der Benutzer Gerätes. Bei Verwendung anderer bzw. nicht Original Bauteile an der Maschine erlischt herstellereitig die Garantieleistung.

RESTRISIKEN

Auch bei sachgemäßer Verwendung des Gerätes bleibt immer ein gewisses Restrisiko, das nicht ausgeschlossen werden kann. Aus der Art und Konstruktion des Gerätes können die folgenden potentiellen Gefährdungen abgeleitet werden:

- Kontakt mit dem ungeschützten Schleifscheiben
- Hineingreifen in das noch drehenden Schleifscheiben
- Wegschleudern von Teilen des Schleifscheiben und anderer Teile
- Schädigung des Gehöres, wenn kein vorgeschriebener Gehörschutz getragen wird
- Einatmen von Staub
- elektrischer Schlag bei Berühren von nicht isolierten elektrischen Bauteilen.

Werden die in Ihrer Gebrauchsanweisung enthaltenen Anweisungen nicht beachtet, können aufgrund unsachgemäßer Benutzung andere Restrisiken auftreten.



1. Ein-/Aus-Schalter und Knopf
2. Bürstenhalterkappe
3. Zusatz-Handgriff
4. Schutzhaube
5. Spindel-Arretiertaste

PL

DE

TECHNISCHE DATEN

TYP	AG2032 AG2032B		AG1802 AG1802B
NENNSPANNUNG	220-240V~ / 50 Hz		
LEISTUNGS-AUFNAHME	2200W		
SCHLEIFSCHLEIBEN	230mm		180mm
BEMESSUNGSDREHZAHL	6000/min		8200/min
ISOLIERUNG	☑ Schutzklasse II		
SCHALLDRUCKPEGEL	LpA: 91dB(A) / KpA: 3dB(A)		
SCHALLEISTUNGSPEGEL	LwA: 102dB(A) / KwA: 3dB(A)		
HAND-ARM-VIBRATION	a _{h,AG} 3,72m/s ² / K: 1,5m/s ²		

a_{h,AG} mit der Beschreibung der Arbeitsweise "Oberflächenschleifen"

Messwerte ermittelt entsprechend EN 60 745-2-3 und EN 60 745-1.

WARNUNG

Der tatsächliche vorhandene Vibrationsemissionswert während der Benutzung der Maschine kann von dem in der Bedienungsanleitung bzw. vom Hersteller angegebenen abweichen. Dies kann von folgenden Einflussfaktoren verursacht werden, die vor jedem bzw. während des Gebrauches beachtet werden sollen:

- Wird das Gerät richtig verwendet
- Ist die Art des zu bearbeitenden Materials korrekt.
- Ist der Gebrauchszustand des Gerätes in Ordnung
- Sind die Haltegriffe ggf. optionale Vibrationsgriffe montiert und sind diese fest am Maschinenkörper.

Falls Sie ein unangenehmes Gefühl oder eine Hautverfärbung während der Benutzung der Maschine an Ihren Händen feststellen unterbrechen Sie sofort die Arbeit. Legen Sie ausreichende Arbeitspausen ein. Bei nicht beachten von ausreichenden Arbeitspausen, kann es zu einem Hand- Arm-Vibrationsyndrom kommen. Es sollte eine Abschätzung des Belastungsgrades in Abhängigkeit der Arbeit bzw. Verwendung der Maschine erfolgen und entsprechende Arbeitspausen eingelegt werden. Auf diese Weise kann der Belastungsgrad während der gesamten Arbeitszeit wesentlich gemindert werden. Minimieren Sie Ihr Risiko, dem Sie bei Vibrationen ausgesetzt sind. Pflegen Sie diese Maschine entsprechend der Anweisungen in der Bedienungsanleitung. Falls die Maschine öfters eingesetzt bzw. verwendet wird sollten Sie sich mit Ihrem Fachhändler in Verbindung setzen und ggf. Antivibrationszubehör (Griffe) besorgen. Vermeiden Sie den Einsatz von der Maschine bei Temperaturen von $t=10^{\circ}\text{C}$ oder weniger. Machen Sie einen Arbeitsplan wodurch die Vibrationsbelastung begrenzt werden kann. **WARNUNG:** Eine gewisse Lärmbelastung durch dieses Gerät ist nicht vermeidbar. Verlegen Sie lärmintensive Arbeiten auf zugelassene und dafür bestimmte Zeiten. Halten Sie sich ggf. an Ruhezeiten und beschränken sie die Arbeitsdauer auf das Notwendigste. Zu ihrem persönlichen Schutz und Schutz in der Nähe befindlicher Personen ist ein geeigneter Gehörschutz zu tragen.

ALLGEMEINE SICHERHEITSHINWEISE FÜR ELEKTROWERKZEUGE

WARNUNG Lesen Sie alle Sicherheitshinweise und Anweisungen. Versäumnisse bei der Einhaltung der Sicherheitshinweise und Anweisungen können elektrischen Schlag, Brand und/oder schwere Verletzungen verursachen. **Bewahren Sie alle Sicherheitshinweise und Anweisungen für die Zukunft auf.** Der in den Sicherheitshinweisen verwendete Begriff „Elektrowerkzeug“ bezieht sich auf netzbetriebene Elektrowerkzeuge (mit Netzkabel) und auf akkubetriebene Elektrowerkzeuge (ohne Netzkabel).

1. ARBEITSPLATZSICHERHEIT

- **Halten Sie Ihren Arbeitsbereich sauber und gut beleuchtet.** Unordnung oder unbeleuchtete Arbeitsbereiche können zu Unfällen führen.
- **Arbeiten Sie mit dem Elektrowerkzeug nicht in explosionsgefährdeter Umgebung, in der sich brennbare Flüssigkeiten, Gase oder Stäube befinden.** Elektrowerkzeuge erzeugen Funken, die den Staub oder die Dämpfe entzünden können.
- **Halten Sie Kinder und andere Personen während der Benutzung des Elektrowerkzeugs fern.** Bei Ablenkung können Sie die Kontrolle über das Gerät verlieren.

2. ELEKTRISCHE SICHERHEIT

- **Der Anschlussstecker des Elektrowerkzeuges muss in die Steckdose passen. Der Stecker darf in keiner Weise verändert werden. Verwenden Sie keine Adapterstecker gemeinsam mit schutzgeerdeten Elektrowerkzeugen.** Unveränderte Stecker und passende Steckdosen verringern das Risiko eines elektrischen Schlages.
- **Vermeiden Sie Körperkontakt mit geerdeten Oberflächen wie von Rohren, Heizungen, Herden und Kühlschränken.** Es besteht ein erhöhtes Risiko durch elektrischen Schlag, wenn Ihr Körper geerdet ist.
- **Halten Sie Elektrowerkzeuge von Regen oder Nässe fern.** Das Eindringen von Wasser in ein Elektrowerkzeug erhöht das Risiko eines elektrischen Schlages.
- **Zweckentfremden Sie das Kabel nicht, um das Elektrowerkzeug zu tragen, aufzuhängen oder um den Stecker aus der Steckdose zu ziehen. Halten Sie das Kabel fern von Hitze, Öl, scharfen Kanten oder sich bewegenden Geräteteilen.** Beschädigte oder verwickelte Kabel erhöhen das Risiko eines elektrischen Schlages.
- **Wenn Sie mit einem Elektrowerkzeug im Freien arbeiten, verwenden Sie nur Verlängerungskabel, die auch für den Außenbereich geeignet sind.** Die Anwendung eines für den Außenbereich geeigneten Verlängerungskabels verringert das Risiko eines elektrischen Schlages.
- **Wenn der Betrieb des Elektrowerkzeuges in feuchter Umgebung nicht vermeidbar ist, verwenden Sie einen Fehlerstromschutzschalter.** Der Einsatz eines Fehlerstromschutzschalters vermindert das Risiko eines elektrischen Schlages.

3. SICHERHEIT VON PERSONEN

- **Seien Sie aufmerksam, achten Sie darauf, was Sie tun, und gehen Sie mit Vernunft an die Arbeit mit einem Elektrowerkzeug. Benutzen Sie kein Elektrowerkzeug, wenn Sie müde sind oder unter dem Einfluss von Drogen, Alkohol oder Medikamenten stehen.** Ein Moment der Unachtsamkeit beim

Gebrauch des Elektrowerkzeuges kann zu ernsthaften Verletzungen führen.

- **Tragen Sie persönliche Schutzausrüstung und immer eine Schutzbrille.** Das Tragen persönlicher Schutzausrüstung, wie Staubmaske, rutschfeste Sicherheitsschuhe, Schutzhelm oder Gehörschutz, je nach Art und Einsatz des Elektrowerkzeuges, verringert das Risiko von Verletzungen.
- **Vermeiden Sie eine unbeabsichtigte Inbetriebnahme. Vergewissern Sie sich, dass das Elektrowerkzeug ausgeschaltet ist, bevor Sie es an die Stromversorgung und/oder den Akku anschließen, es aufnehmen oder tragen.** Wenn Sie beim Tragen des Elektrowerkzeuges den Finger am Schalter haben oder das Gerät eingeschaltet an die Stromversorgung anschließen, kann dies zu Unfällen führen.
- **Entfernen Sie Einstellwerkzeuge oder Schraubenschlüssel, bevor Sie das Elektrowerkzeug einschalten.** Ein Werkzeug oder Schlüssel, der sich in einem drehenden Geräteteil befindet, kann zu Verletzungen führen.
- **Vermeiden Sie eine abnormale Körperhaltung. Sorgen Sie für einen sicheren Stand und halten Sie jederzeit das Gleichgewicht.** Dadurch können Sie das Elektrowerkzeug in unerwarteten Situationen besser kontrollieren.
- **Tragen Sie geeignete Kleidung. Tragen Sie keine weite Kleidung oder Schmuck. Halten Sie Haare, Kleidung und Handschuhe fern von sich bewegenden Teilen.** Lockere Kleidung, Schmuck oder lange Haare können von sich bewegenden Teilen erfasst werden.
- **Wenn Staubabsaug- und -auffangeinrichtungen montiert werden können, vergewissern Sie sich, dass diese angeschlossen sind und richtig verwendet werden.** Verwendung einer Staubabsaugung kann Gefährdungen durch Staub verringern.

4. VERWENDUNG UND BEHANDLUNG DES ELEKTROWERKZEUGES

- **Überlasten Sie das Gerät nicht. Verwenden Sie für Ihre Arbeit das dafür bestimmte Elektrowerkzeug.** Mit dem passenden Elektrowerkzeug arbeiten Sie besser und sicherer im angegebenen Leistungsbereich.
- **Benutzen Sie kein Elektrowerkzeug, dessen Schalter defekt ist.** Ein Elektrowerkzeug, das sich nicht mehr ein- oder ausschalten lässt, ist gefährlich und muss repariert werden.
- **Ziehen Sie den Stecker aus der Steckdose und/oder entfernen Sie den Akku, bevor Sie Geräteeinstellungen vornehmen, Zubehörteile wechseln oder das Gerät weglegen.** Diese Vorsichtsmaßnahme verhindert den unbeabsichtigten Start des Elektrowerkzeuges.
- **Bewahren Sie unbenutzte Elektrowerkzeuge außerhalb der Reichweite von Kindern auf. Lassen Sie Personen das Gerät nicht benutzen, die mit**

diesem nicht vertraut sind oder diese Anweisungen nicht gelesen haben. Elektrowerkzeuge sind gefährlich, wenn Sie von unerfahrenen Personen benutzt werden.

- **Pflegen Sie Elektrowerkzeuge mit Sorgfalt. Kontrollieren Sie, ob bewegliche Teile einwandfrei funktionieren und nicht klemmen, ob Teile gebrochen oder so beschädigt sind, dass die Funktion des Elektrowerkzeuges beeinträchtigt ist. Lassen Sie beschädigte Teile vor dem Einsatz des Gerätes reparieren.** Viele Unfälle haben ihre Ursache in schlecht gewarteten Elektrowerkzeugen.
- **Halten Sie Schneidwerkzeuge scharf und sauber.** Sorgfältig gepflegte Schneidwerkzeuge mit scharfen Schneidkanten verklemmen sich weniger und sind leichter zu führen.
- **Verwenden Sie Elektrowerkzeug, Zubehör, Einsatzwerkzeuge usw. entsprechend diesen Anweisungen. Berücksichtigen Sie dabei die Arbeitsbedingungen und die auszuführende Tätigkeit.** Der Gebrauch von Elektrowerkzeugen für andere als die vorgesehenen Anwendungen kann zu gefährlichen Situationen führen.

5. SERVICE

- **Lassen Sie Ihr Elektrowerkzeug nur von qualifiziertem Fachpersonal und nur mit Original-Ersatzteilen reparieren.** Damit wird sichergestellt, dass die Sicherheit des Elektrowerkzeuges erhalten bleibt.

SICHERHEITSHINWEISE FÜR ALLE ANWENDUNGEN

GEMEINSAME WARNHINWEISE ZUM SCHLEIFEN

- **Dieses Elektrowerkzeug ist zu verwenden als Schleifer. Beachten Sie alle Warnhinweise, Anweisungen, Darstellungen und Daten, die Sie mit dem Gerät erhalten.** Wenn Sie die folgenden Anweisungen nicht beachten, kann es zu elektrischem Schlag, Feuer und/oder schweren Verletzungen kommen.
- **Dieses Elektrowerkzeug ist nicht geeignet zum Sandpapierschleifen, Arbeiten mit Drahtbürsten, Polieren und Trennschleifen.** Verwendungen, für die das Elektrowerkzeug nicht vorgesehen ist, können Gefährdungen und Verletzungen verursachen.
- **Verwenden Sie kein Zubehör, das vom Hersteller nicht speziell für dieses Elektrowerkzeug vorgesehen und empfohlen wurde.** Nur weil Sie das Zubehör an Ihrem Elektrowerkzeug befestigen können, garantiert das keine sichere Verwendung.
- **Die zulässige Drehzahl des Einsatzwerkzeugs muss mindestens so hoch sein wie die auf dem Elektrowerkzeug angegebene Höchstdrehzahl.** Zubehör, das sich schneller als zulässig dreht, kann zerstört werden.

- **Außendurchmesser und Dicke des Einsatzwerkzeugs müssen den Maßangaben Ihres Elektrowerkzeugs entsprechen.** Falsch bemessene Einsatzwerkzeuge können nicht ausreichend abgeschirmt oder kontrolliert werden.
- **Schleifscheiben, Flansche, Schleifteller oder anderes Zubehör müssen genau auf die Schleifspindel Ihres Elektrowerkzeugs passen.** Einsatzwerkzeuge, die nicht genau auf die Schleifspindel des Elektrowerkzeugs passen, drehen sich ungleichmäßig, vibrieren sehr stark und können zum Verlust der Kontrolle führen.
- **Verwenden Sie keine beschädigten Einsatzwerkzeuge. Kontrollieren Sie vor jeder Verwendung Einsatzwerkzeuge wie Schleifscheiben auf Absplitterungen und Risse, Schleifteller auf Risse, Verschleiß oder starke Abnutzung, Drahtbürsten auf lose oder gebrochene Drähte. Wenn das Elektrowerkzeug oder das Einsatzwerkzeug herunterfällt, überprüfen Sie, ob es beschädigt ist, oder verwenden Sie ein unbeschädigtes Einsatzwerkzeug. Wenn Sie das Einsatzwerkzeug kontrolliert und eingesetzt haben, halten Sie und in der Nähe befindliche Personen sich außerhalb der Ebene des rotierenden Einsatzwerkzeugs und lassen Sie das Gerät eine Minute lang mit Höchstzahl laufen.** Beschädigte Einsatzwerkzeuge brechen meist in dieser Testzeit.
- **Tragen Sie persönliche Schutzausrüstung. Verwenden Sie je nach Anwendung Vollgesichtsschutz, Augenschutz oder Schutzbrille. Soweit angemessen, tragen Sie Staubmaske, Gehörschutz, Schutzhandschuhe oder Spezialschürze, die kleine Schleif- und Materialpartikel von Ihnen fernhält.** Die Augen sollen vor herumfliegenden Fremdkörpern geschützt werden, die bei verschiedenen Anwendungen entstehen. Staub- oder Atemschutzmaske müssen den bei der Anwendung entstehenden Staub filtern. Wenn Sie lange lautem Lärm ausgesetzt sind, können Sie einen Hörverlust erleiden.
- **Achten Sie bei anderen Personen auf sicheren Abstand zu Ihrem Arbeitsbereich. Jeder, der den Arbeitsbereich betrifft, muss persönliche Schutzausrüstung tragen.** Bruchstücke des Werkstücks oder gebrochener Einsatzwerkzeuge können wegfliegen und Verletzungen auch außerhalb des direkten Arbeitsbereichs verursachen.
- **Halten Sie das Gerät nur an den isolierten Griffflächen, wenn Sie Arbeiten ausführen, bei denen das Einsatzwerkzeug verborgene Stromleitungen oder das eigene Netzkabel treffen kann.** Der Kontakt mit einer spannungsführenden Leitung kann auch metallene Geräteteile unter Spannung setzen und zu einem elektrischen Schlag führen.
- **Halten Sie das Netzkabel von sich drehenden Einsatzwerkzeugen fern.**

Wenn Sie die Kontrolle über das Gerät verlieren, kann das Netzkabel durchtrennt oder erfasst werden und Ihre Hand oder Ihr Arm in das sich drehende Einsatzwerkzeug geraten.

- **Legen Sie das Elektrowerkzeug niemals ab, bevor das Einsatzwerkzeug völlig zum Stillstand gekommen ist.** Das sich drehende Einsatzwerkzeug kann in Kontakt mit der Ablagefläche geraten, wodurch Sie die Kontrolle über das Elektrowerkzeug verlieren können.
- **Lassen Sie das Elektrowerkzeug nicht laufen, während Sie es tragen.** Ihre Kleidung kann durch zufälligen Kontakt mit dem sich drehenden Einsatzwerkzeug erfasst werden, und das Einsatzwerkzeug sich in Ihren Körper bohren.
- **Reinigen Sie regelmäßig die Lüftungsschlitze Ihres Elektrowerkzeugs.** Das Motorgebläse zieht Staub in das Gehäuse, und eine starke Ansammlung von Metallstaub kann elektrische Gefahren verursachen.
- **Verwenden Sie das Elektrowerkzeug nicht in der Nähe brennbarer Materialien.** Funken können diese Materialien entzünden.
- **Verwenden Sie keine Einsatzwerkzeuge, die flüssige Kühlmittel erfordern.** Die Verwendung von Wasser oder anderen flüssigen Kühlmitteln kann zu einem elektrischen Schlag führen.

WEITERE SICHERHEITSHINWEISE FÜR ALLE ANWENDUNGEN

RÜCKSCHLAG UND ENTSPRECHENDE WARNHINWEISE

Rückschlag ist die plötzliche Reaktion infolge eines hakenden oder blockierten drehenden Einsatzwerkzeugs, wie Schleifscheibe, Schleifteller, Drahtbürste usw. Verhaken oder Blockieren führt zu einem abrupten Stopp des rotierenden Einsatzwerkzeugs. Dadurch wird ein unkontrolliertes Elektrowerkzeug gegen die Drehrichtung des Einsatzwerkzeugs an der Blockierstelle beschleunigt. Wenn z. B. eine Schleifscheibe im Werkstück hakt oder blockiert, kann sich die Kante der Schleifscheibe, die in das Werkstück eintaucht, verfangen und dadurch die Schleifscheibe ausbrechen oder einen Rückschlag verursachen. Die Schleifscheibe bewegt sich dann auf die Bedienperson zu oder von ihr weg, je nach Drehrichtung der Scheibe an der Blockierstelle. Hierbei können Schleifscheiben auch brechen. Ein Rückschlag ist die Folge eines falschen oder fehlerhaften Gebrauchs des Elektrowerkzeugs. Er kann durch geeignete Vorsichtsmaßnahmen, wie nachfolgend beschrieben, verhindert werden.

- **Halten Sie das Elektrowerkzeug gut fest und bringen Sie Ihren Körper und Ihre Arme in eine Position, in der Sie die Rückschlagkräfte abfangen können. Verwenden Sie immer den Zusatzgriff, falls vorhanden, um die größtmögliche Kontrolle über Rückschlagkräfte oder Reaktionsmomente beim Hochlauf zu haben.** Die Bedienperson kann durch geeignete

Vorsichtsmaßnahmen die Rückschlag- und Reaktionskräfte beherrschen.

- **Bringen Sie Ihre Hand nie in die Nähe sich drehender Einsatzwerkzeuge.** Das Einsatzwerkzeug kann sich beim Rückschlag über Ihre Hand bewegen.
- **Meiden Sie mit Ihrem Körper den Bereich, in den das Elektrowerkzeug bei einem Rückschlag bewegt wird.** Der Rückschlag treibt das Elektrowerkzeug in die Richtung entgegengesetzt zur Bewegung der Schleifscheibe an der Blockierstelle.
- **Arbeiten Sie besonders vorsichtig im Bereich von Ecken, scharfen Kanten usw. Verhindern Sie, dass Einsatzwerkzeuge vom Werkstück zurückprallen und verklemmen.** Das rotierende Einsatzwerkzeug neigt bei Ecken, scharfen Kanten oder wenn es abprallt, dazu, sich zu verklemmen. Dies verursacht einen Kontrollverlust oder Rückschlag.
- **Verwenden Sie kein Ketten- oder gezähntes Sägeblatt.** Solche Einsatzwerkzeuge verursachen häufig einen Rückschlag oder den Verlust der Kontrolle über das Elektrowerkzeug.

BESONDERE SICHERHEITSHINWEISE ZUM SCHLEIFEN:

- **Verwenden Sie ausschließlich die für Ihr Elektrowerkzeug zugelassenen Schleifkörper und die für diese Schleifkörper vorgesehene Schutzhaube.** Schleifkörper, die nicht für das Elektrowerkzeug vorgesehen sind, können nicht ausreichend abgeschirmt werden und sind unsicher.
- **Die Schutzhaube muss sicher am Elektrowerkzeug angebracht und so eingestellt sein, dass ein Höchstmaß an Sicherheit erreicht wird, d. h. der kleinstmögliche Teil des Schleifkörpers zeigt offen zur Bedienperson.** Die Schutzhaube soll die Bedienperson vor Bruchstücken und zufälligem Kontakt mit dem Schleifkörper schützen.
- **Schleifkörper dürfen nur für die empfohlenen Einsatzmöglichkeiten verwendet werden. Zum Beispiel: Schleifen Sie nie mit der Seitenfläche einer Trennscheibe.** Trennscheiben sind zum Materialabtrag mit der Kante der Scheibe bestimmt. Seitliche Krafteinwirkung auf diese Schleifkörper kann sie zerbrechen.
- **Verwenden Sie immer unbeschädigte Spannflansche in der richtigen Größe und Form für die von Ihnen gewählte Schleifscheibe.** Geeignete Flansche stützen die Schleifscheibe und verringern so die Gefahr eines Schleifscheibenbruchs. Flansche für Trennscheiben können sich von den Flanschen für andere Schleifscheiben unterscheiden.
- **Verwenden Sie keine abgenutzten Schleifscheiben von größeren Elektrowerkzeugen.** Schleifscheiben für größere Elektrowerkzeuge sind nicht für die höheren Drehzahlen von kleineren Elektrowerkzeugen ausgelegt und können brechen.

HANDHABUNG, TRANSPORT UND LAGERUNG VON SCHLEIFSCHEIBEN

Schleifscheiben sind zerbrechlich, sowie schlag- und stossempfindlich. Deshalb sind besondere Massnahmen erforderlich:

- Lassen Sie Scheiben nicht fallen und vermeiden Sie plötzliche Schlageinwirkung.
- Verwenden Sie keine heruntergefallenen oder beschädigten Scheiben.
- Vermeiden Sie Vibrationen oder Erschütterungen während der Anwendung.
- Vermeiden Sie Beschädigungen an der Aufnahmebohrung.
- Vermeiden Sie Belastungen der Schleifoberfläche.
- Lagern Sie Schleifscheiben flach oder senkrecht, trocken, frostfrei und bei konstanter mittlerer Temperatur.
- Bewahren Sie die Schleifscheiben in ihrer Originalverpackung oder in speziellen Behältern und Regalen auf.

VOR INBETRIEBNAHME

1. NETZSPANNUNG

Prüfen, dass die zu verwendende Netzspannung der Angabe auf dem Typenschild entspricht.

2. NETZSCHALTER

Der Netzschalter steht automatisch in der „AUS“-Position.

3. VERLÄNGERUNGSKABEL

Wenn der Arbeitsbereich nicht in der Nähe des Netzanschlusses liegt, ist ein Verlängerungskabel ausreichenden Querschnitts und ausreichender Nennleistung zu verwenden. Das Verlängerungskabel sollte so kurz wie möglich gehalten werden.

4. ANBRINGEN UND EINSTELLEN DER SCHUTZHAUBE

Die Schutzhaube ist eine Schutzvorrichtung, durch die Schaden verhindert werden soll, wenn die Schleifscheibe während des Betriebs zerbrechen sollte. Es ist darauf zu achten, dass die Haube ordnungsgemäß angebracht und befestigt ist, ehe mit der Schleifarbeit begonnen wird. Durch geringfügiges Lockern der Arretierschraube kann die Schutzhaube gedreht und in jedem gewünschten Winkel zur Erzielung maximaler Leistung eingestellt werden. Es ist sicherzustellen, dass die Arretierschraube nach dem Einstellen der Schutzhaube ordnungsgemäß angezogen wird. Eingesetzt als Schleifer mit entsprechender Schleifscheibe und Schutzhaube kann Gussgrat entfernt werden und verschiedene Stahlqualitäten, Bronze- und Aluminiummaterialien endbearbeitet werden.

5. Stellen Sie sicher, dass die angebrachte Schleifscheibe und die anderen Teile entsprechend den Anweisungen des Herstellers angebracht sind. Es ist

weiter darauf zu achten, dass die zu verwendende Schleifscheibe die richtige Ausführung und ohne Risse und Oberflächenfehler ist. Es ist auch darauf zu achten, dass die Schleifscheibe richtig montiert und die Mutter der Schleifscheibe fest angezogen ist. Siehe Abschnitt "Anbringen der Schleifscheibe". Stellen Sie sicher, dass Beilegscheiben verwendet werden, wenn diese mit Schleifscheiben aus gebundenem Schleifmittel mitgeliefert werden und erforderlich sind. Verwenden Sie keine separaten Reduzierbuchsen oder Adapter zum Anpassen von Schleifscheiben mit einem großen Loch. Verwenden Sie eine Trennscheibe nicht zum Schruppschleifen.

6. DURCHFÜHRUNG EINES PROBELAUFES

Stellen Sie vor der Verwendung sicher, dass das Schleiferzeugnis korrekt angebracht und fest angezogen ist, und lassen Sie das Werkzeug ohne Last 30 Sekunden an einer sicheren Position laufen. Halten Sie das Werkzeug sofort an, wenn beträchtliche Vibrationen auftreten oder Defekte festgestellt werden. Wenn ein solcher Zustand eintritt, so überprüfen Sie die Maschine, um die Ursache zu finden.

7. ÜBERPRÜFEN DER SPINDEL-ARRETIERTASTE

Es ist zu überprüfen, ob die Spindel-Arretiertaste freigegeben ist, indem zwei- oder dreimal vor Einschalten des Gerätes auf die Spindel-Arretiertaste gedrückt wird.

ARBEITSHINWEISE

1. Überprüfen Sie, dass die Netzspannung mit der Angabe des Typenschildes auf dem Gerät übereinstimmt.

2. Stellen Sie sicher, dass vor Benutzung das Schleifmittel ordnungsgemäß montiert und festgezogen wurde. Betreiben Sie das Werkzeug eine Minute lang im Leerlauf in sicheren Arbeitsposition. Schalten Sie das Werkzeug sofort aus, wenn beträchtliche Vibration oder andere Fehler auftreten. Falls dieser Zustand eintreten sollte, überprüfen Sie die Maschine bezüglich des Fehlers. Die beste Wirkung beim Schleifen wird erreicht, wenn die Schleifscheibe in einem Winkel von 15-30° zur Schleifebene angesetzt wird. (siehe Abbildung 1)

3. MONTIEREN DER SCHLEIFSCHEIBE

ACHTUNG! Die Schleifscheibe soll immer ersetzt werden bei einer Stillstehenden Motor und ausgezogenem Netzstecker.

- An der Oberseite des Gerätes befindet sich eine Spindelarretierung. Drücken Sie sie nur ein, wenn die Scheibe stillsteht! Mit der Spindelarretierung wird auf die Spindel blockiert und kann die Flansch ganz einfach von der Spindel los gedreht werden, um die Scheibe zu ersetzen.

- Die zulässige Umfangsgeschwindigkeit wird auf der Scheibe angegeben und beträgt 80m/s.
- Benutzen Sie keine Schleifscheibe, die dicker als 8mm ist.
- Die Schleifscheibe wird auf der Antrieb Achse montiert. Dafür muss die Flanschmutter mit Hilfe des Nockenschlüssels los gedreht werden. Blockieren Sie dabei die Antrieb Achse mit Hilfe von der Spindel-arretierung. (siehe Abbildung 2-3)

4. EIN-/AUSSCHALTEN

Dieses Gerät ist gegen unbeabsichtigten Anlauf gesichert. Zum Einschalten drücken Sie den Sperrhebeln, der sich am vorderen Teil des Schalters befindet, rückwärts. Erst dann können Sie den Schalter nach unten drücken um das Gerät zu starten. Zum Ausschalten des Gerätes den Schalter loslassen.

5. MONTAGE DES SEITENGRIFFS (ZUSÄTZGRIFFS)

Vor der Inbetriebnahme stets den Seitengriff fest an der Maschine befestigen. Der Seitengriff kann beliebig in einer der drei Positionen an den Seiten der Maschine angebracht werden, je nachdem, welche Position am besten geeignet ist und für eine ordnungsgemäße Positionierung der Schutzhaube sorgt. Beim Schleifen die Maschine mit beiden Händen (mit einer Hand am Schaltergriff und der anderen am Seitengriff) fest und sicher halten.

6. SPINDEL-ARRETIERTASTE

Drücken Sie die Spindel-Arretiertaste, um die Spindel beim Montieren oder Demontieren von Zubehör am Drehen zu hindern. **VORSICHT:** Betätigen Sie die Spindel-Arretiertaste niemals bei rotierender Spindel, weil dadurch die Maschine beschädigt werden kann. Um die Sicherheit und Zuverlässigkeit dieser Maschine zu gewährleisten, sollten Reparatur-, Wartungs-, und Einstellarbeiten nur von Hersteller autorisierten Werkstätten oder Kundendienstzentren unter ausschließlicher Verwendung von Hersteller-Originalersatzteilen ausgeführt werden. **Achtung!** Sorgen Sie dafür, dass Zwischenlagen verwendet werden, wenn sie mit dem Schleifwerkzeug zur Verfügung gestellt und gefordert werden.

ZUBEHÖR

- Zusatz-Handgriff
- Schutzhaube

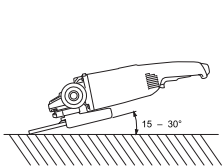


ABB. 1

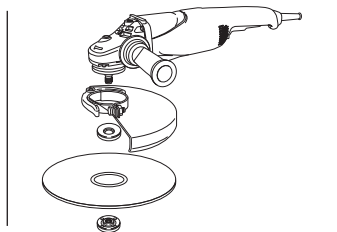


ABB. 2

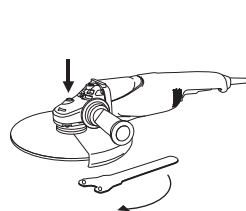


ABB. 3

Achtung! Vor jeder Einstellung, Service oder Wartung muss das Netzkabel des Werkzeug aus der Steckdose gezogen werden

- Regelmäßige Wartung des Winkelschleifers beugt Probleme vor.
- Maschine in einem trockenen Raum lagern.
- Stets die Lüftungsschlitze der Maschine sauber halten. Maschine vor Staub und Schmutz schützen, um Stromschlaggefahren zu vermeiden.
- Entfernen Sie der Schleifstaub aus der Lüftungsschlitze und Innenseite des Geräts mit Hilfe von Pressluft.

Notiz: Es ist normal, dass Funken ab und zu im Motorraum austreten. Ist die Anschlussleitung dieses Gerätes beschädigt, muss sie durch eine spezielle Anschlussleitung, die beim Hersteller oder seinem Kundendienst erhältlich ist, ersetzt werden

Reparatur- und Instandsetzungsarbeiten dürfen nur von autorisiertem Fachpersonal durchgeführt werden. Wir empfehlen Ihnen, sich bei Bedarf an unser Service-Center zu wenden.

EG-KONFORMITÄTSERKLÄRUNG

EC Declaration of Conformity

STALCO Spółka z Ograniczoną Odpowiedzialnością S.K.A., ul. Torowa 41, 32-050 Skawina dass die nachfolgende bezeichnete Maschine aufgrund der Konzipierung und Bauart sowie in der von uns in Verkehr gebrachten Ausführung den einschlagigen, grundlegenden Sicherheits- und Gesundheitsanforderungen der EG- Richtlinien (siehe Punkt 4) entspricht.

Diese Erklärung bezieht sich nur auf die Maschine in dem Zustand, in dem sie in Verkehr gebracht wurde, vom Endbenutzer nachträglich angebrachte Teile und / oder nachträglich vorgenommene Eingriffe bleiben unberücksichtigt.

1. PRODUKTBEZEICHNUNG FUNKTION	WINKELSCHLEIFER Entfernung von Gussgrat und Endbearbeitung verschiedener Stahlqualitäten, Bron/e- und Aluminiummaterialien und Gufrteile.
2. TYPENBEZEICHNUNG	AG2302, AG1802, AG2302B, AG1802B
3. SERIENNUMMER	xxx - xxx
4. EINSCHLAGIGE EG RICHTLINIEN MITANGEWENDETE EG RICHTLINIEN	MASCHINENRICHTLINIE 2006 / 42 / WE DIREKTIVE EMC 2004 / 108 / EC (wichtig zu 19.04.2016) 2014 / 30 / EU (gültig ab 20.04.2016) DIREKTIVE ROHS 2011 / 65 / EU
5. ANGEWENDETE HARMONISIERTE NORMEN	EN 60745-1:2009+A11:2010 EN 60745-2-3:2011+A2:2013+A11:2014 +A12:2014+A13:2015 EN55014-1:2006+A1:2009+A2:2011 EN55014-2:2015 EN61000-3-2:2014 EN61000-3-3:2013
6. DOKUMENTATIONSVERANTWORTLICHER	STALCO Spółka z Ograniczoną Odpowiedzialnością S.K.A., ul. Torowa 41, 32-050 Skawina
7. DATUM/ORT	15.01.2018 Skawina
8. HERSTELLERUNTERSCHRIFT:	 Präsident des Vorstands Marek Zajac

PL

DE





STALCO Spółka z ograniczoną
odpowiedzialnością S.K.A.
32-050 Skawina, ul. Torowa 41
tel: +48 12 276 82 01

www.stalco.pl